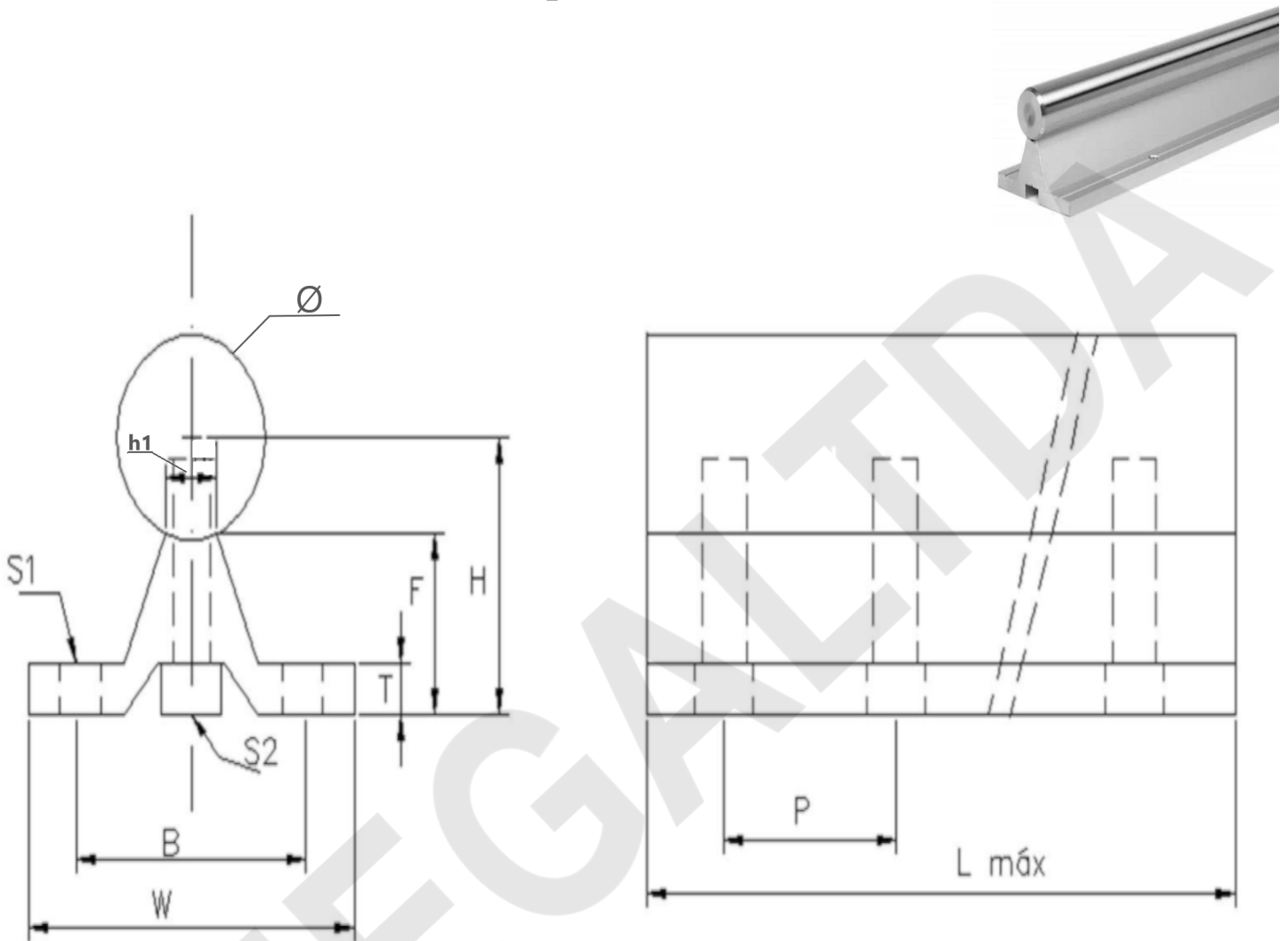


Eixo Suportado SBR



Modelo	ϕ	Dimensões (mm)						Dimensões de Montagem (mm)				Peso Kg/m
		H	W	F	T	h1	L	B	P	S1	S2	
SBR12R	12	22	30	16,7	4	6	3000	20	100	4,5	M4	1,8
SBR16R	16	25	40	17,7	5	8	4000	30	150	5,5	M5	2,6
SBR20R	20	27	44	17,7	5	8	4000	30	150	5,5	M6	3,5
SBR25R	25	33	54	21	5	8	4000	35	200	6,5	M6	5,31