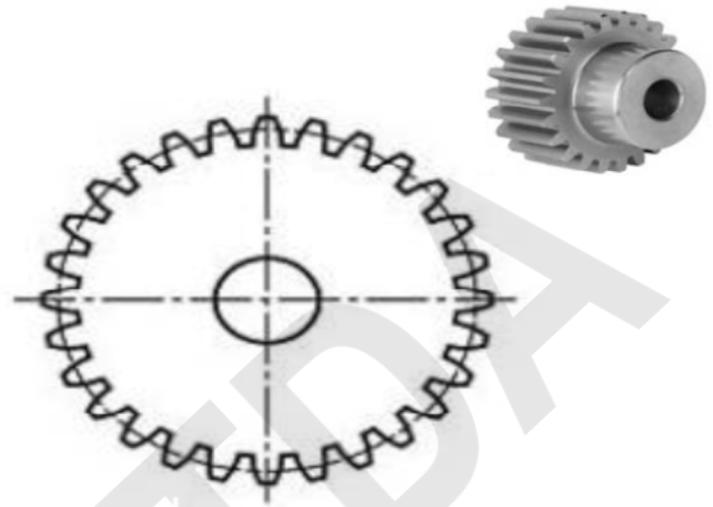
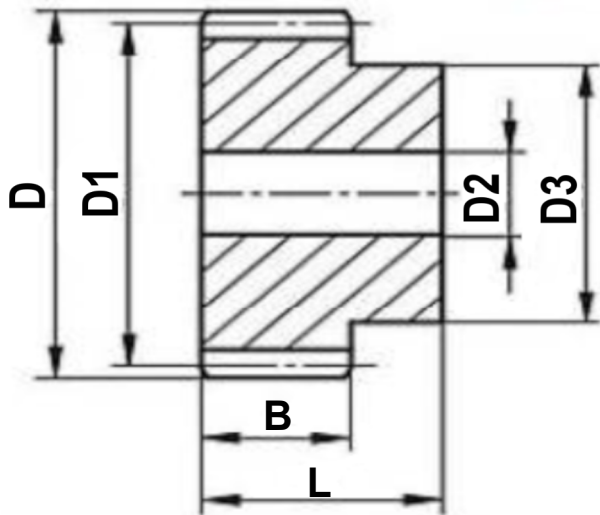


Engrenagem Dente Reto



Modelo	Módulo 1						
	Z	D	D1	D2	D3	B	L
1M12	12	14	12	-	9	15	25
1M13	13	15	13	-	10	15	25
1M14	14	16	14	-	11	15	25
1M15	15	17	15	-	12	15	25
1M16	16	18	16	-	13	15	25
1M17	17	19	17	-	14	15	25
1M18	18	20	18	8	15	15	25
1M20	20	22	20	8	16	15	25
1M22	22	24	22	8	16	15	25

Modelo	Módulo 1.5						
	Z	D	D1	D2	D3	B	L
15M15	15	25,5	22,5	8	18	17	30
15M16	16	27	24	8	19	17	30
15M19	19	31,5	28,5	8	20	17	30
15M20	20	33	30	8	25	17	30

Medidas em mm

- Engrenagem em Aço C45 (SAE 1045)
- Dentes Fresados Retos
- Ângulo de Pressão 20°
- Superfície sem Tratamento
- Com Cubo

