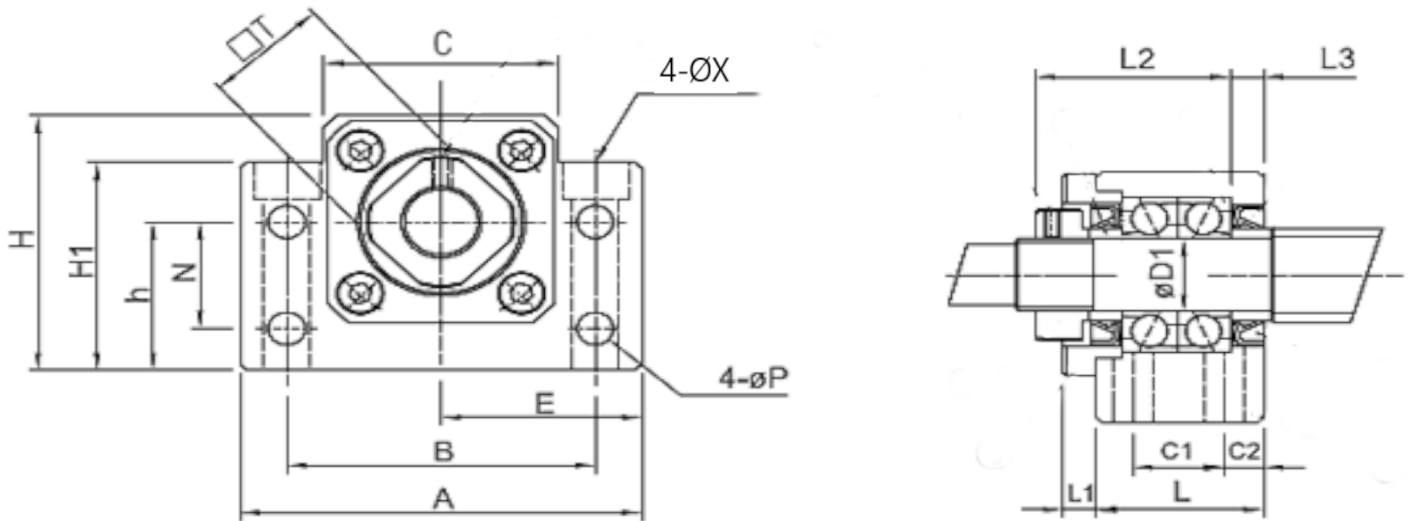


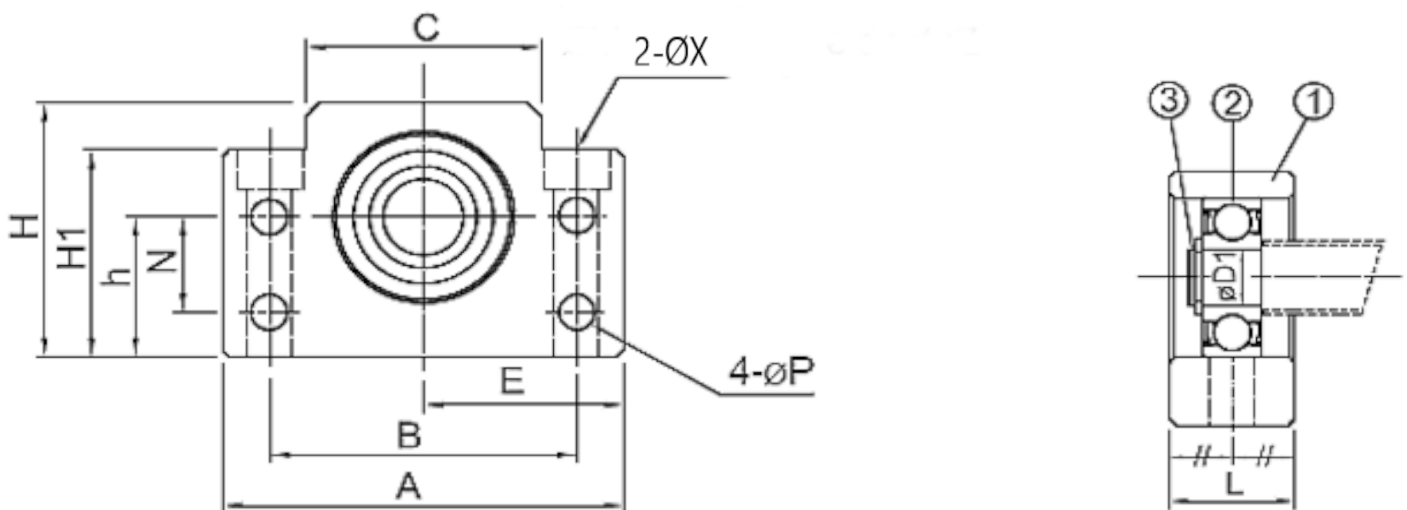
Mancal para fuso de esfera

BK



Modelo	D1	A	B	C	C1	C2	E	H1	h	H	L	L1	L2	L3	T	P	N	X
BK 12	12	60	46	35	13	6	30	33	25	43	25	5	29	7	19	5,5	18	6,6
BK 15	15	70	54	40	15	6	35	38	28	48	27	6	34	7	22	5,5	18	6,6
BK 20	20	88	70	52	19	8	44	50	34	60	35	8	45	8	30	6,6	22	9

BF



Modelo	D1	A	B	C	E	H1	h	H	L	N	P	X
BF 12	10	60	46	35	30	32,5	25	43	20	18	5,5	6,6
BF 15	15	70	54	40	35	38	28	48	20	18	5,5	6,6
BF 20	20	88	70	52	44	50	34	60	26	22	6,6	9