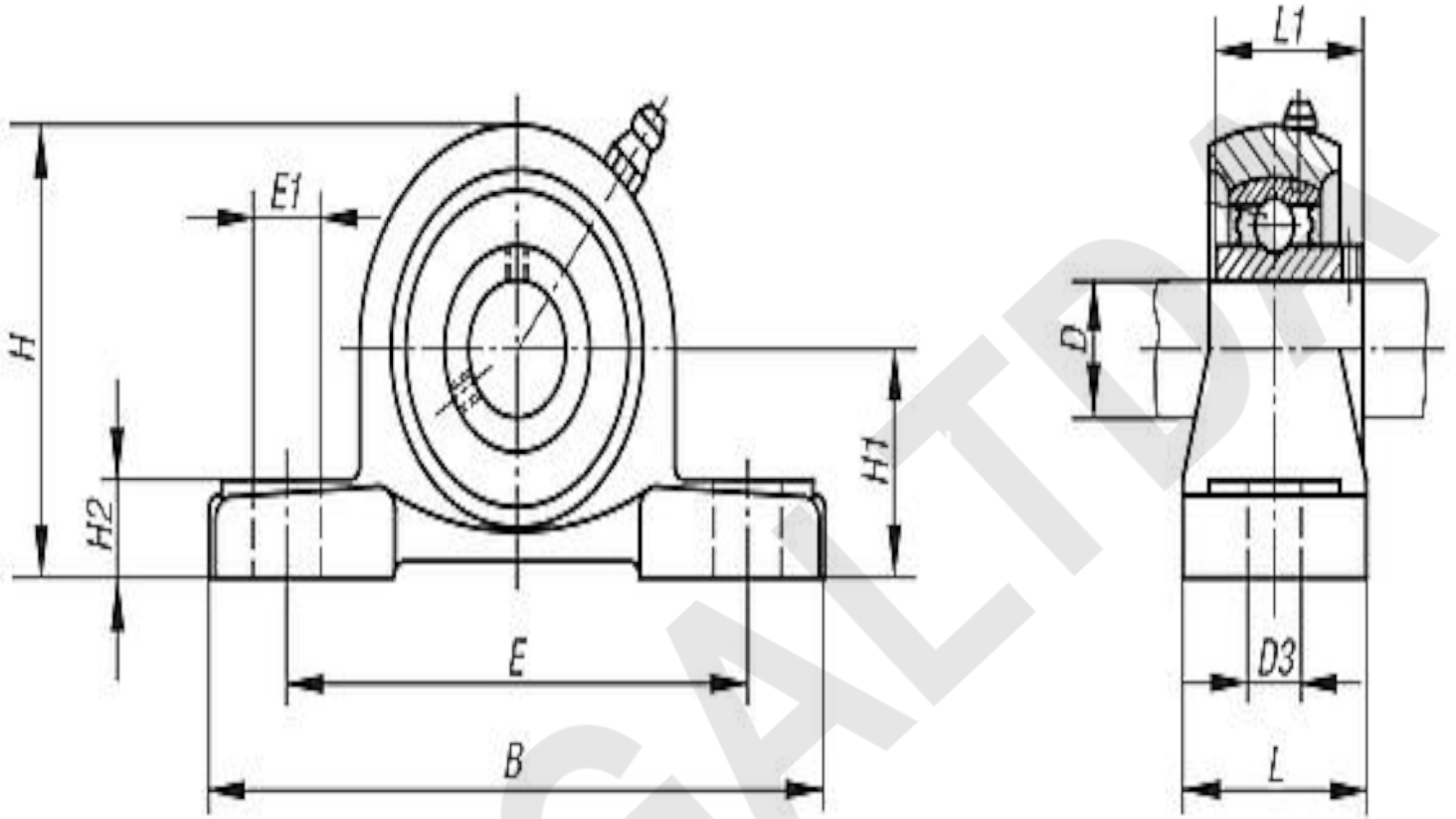


Mancal com Rolamento Modelo UCP



| Modelo | Dimensões | | | | | | | | | | Rolamento | Caixa |
|--------|-----------|-----|----|-----|------|----|------|------|----|------|-----------|-------|
| | D | B | D3 | E | E1 | H | H1 | H2 | L | L1 | | |
| UCP201 | 12 | 125 | 12 | 95 | 17 | 57 | 30,2 | 15 | 32 | 27,5 | UC201 | P203 |
| UCP202 | 15 | 125 | 12 | 95 | 17 | 57 | 30,2 | 15 | 32 | 27,5 | UC202 | P203 |
| UCP204 | 20 | 127 | 13 | 95 | 19 | 65 | 33,3 | 14,5 | 38 | 31 | UC204 | P204 |
| UCP205 | 25 | 140 | 13 | 105 | 19 | 70 | 37,5 | 16 | 39 | 34 | UC205 | P205 |
| UCP206 | 30 | 160 | 17 | 120 | 16,5 | 82 | 44 | 18 | 44 | 38 | UC206 | P206 |

Medidas em mm

- Mancal em Ferro Fundido
- Super Resistente

