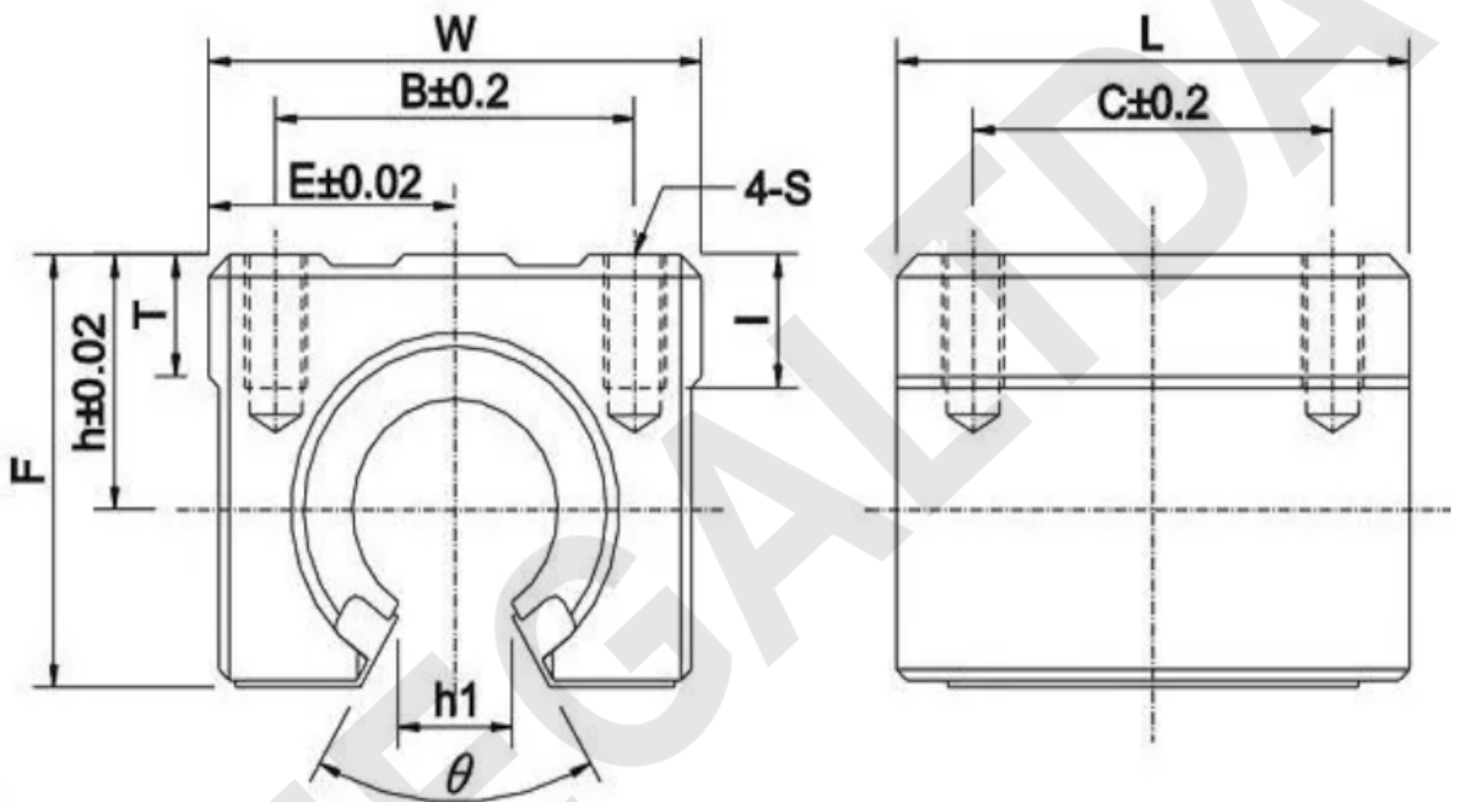


# Pillow Block SBR



Modelo	Ø	Dimensões (mm)								Dimensões de Montagem (mm)				Classificação de Carga Básica		Peso Kg
		h	E	W	L	F	T	h1	Ang.	B	C	S	l	c(kgf)	Co(kgf)	
SBR 12UU	12	17	20	40	39	27,6	8	8,5	80°	28	26	M5	10	52	79	0,1
SBR 16UU	16	20	22,5	45	45	33	9	10	80°	32	30	M5	10	59	91	0,15
SBR 20UU	20	23	24	50	50	39	11	10	60°	35	35	M6	12	88	140	0,2
SBR 25UU	25	27	30	65	65	47	14	11,5	60°	40	40	M6	12	100	160	0,45