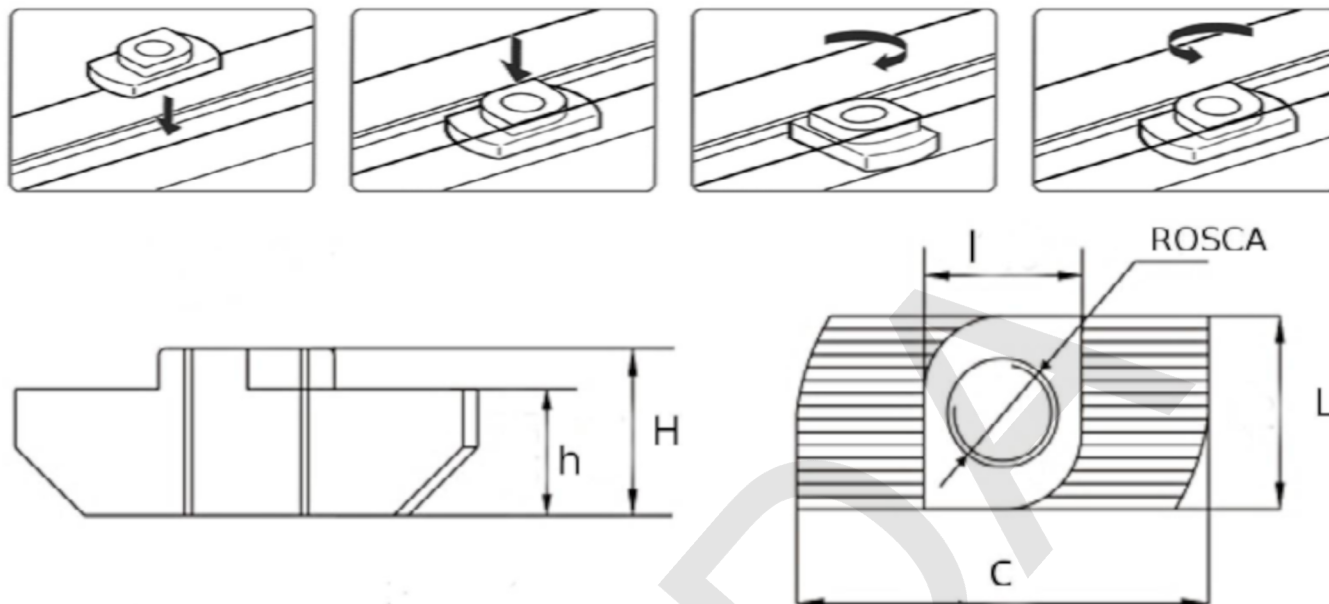


Porca Martelo Para Perfis de Alumínio



| Código | H | h | I | L | C | Rosca | Uso |
|--------|-----|-----|-----|-----|------|-------|--|
| PM306 | 4,5 | 3,3 | 5,8 | 5,8 | 10,5 | M3 | Perfis 2020 V- SLOT |
| PM406 | | | | | | M4 | |
| PM506 | | | | | | M5 | |
| PM308 | 6,6 | 4,6 | 7,7 | 7,7 | 16 | M3 | Perfis Canal 8 e 9 mm Perfil base 30/40 |
| PM408 | | | | | | M4 | |
| PM508 | | | | | | M5 | |
| PM608 | | | | | | M6 | |
| PM408L | 7,9 | 5,3 | 7,8 | 7,8 | 19 | M4 | Perfis Canal 8 e 9 mm Perfil base 40/50 |
| PM508L | | | | | | M5 | |
| PM608L | | | | | | M6 | |
| PM0410 | 8,3 | 5,6 | 9,8 | 9,8 | 19 | M4 | Perfis Canal 10 e 11 mm Perfil base 45 |
| PM0510 | | | | | | M5 | |
| PM0610 | | | | | | M6 | |
| PM0810 | | | | | | M8 | |

Medidas em mm

Material: Aço

Tratamento Superficial: Zincado Branco

