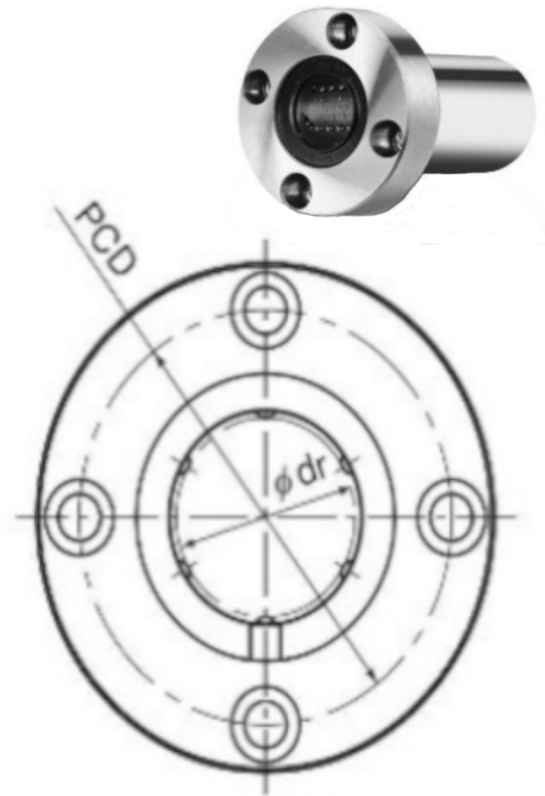
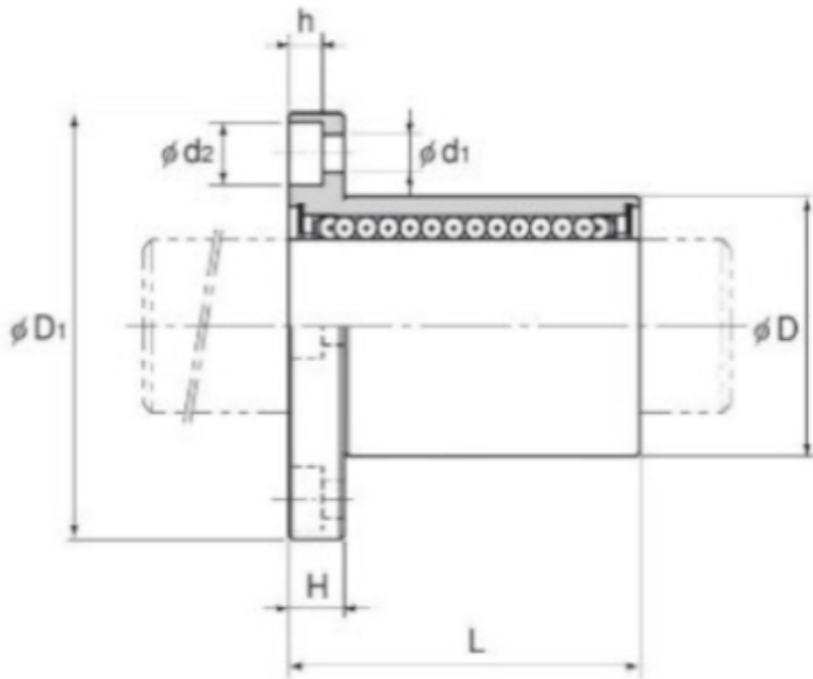


Rolamento Linear com Flange



Modelo	dr	PCD	D1	D	Tolerância	H	d1	d2	h	L	Tolerância	Rolamento
LMF8UU	8	24	32	15	0 -0,011	5	3,4	6,5	3,3	24	0 -0,2	LM8UU
LMF12UU	12	32	42	21	0	6	4,5	8	4,4	30		LM12UU
LMF16UU	16	38	48	28	-0,013	6	4,5	8	4,4	37		LM16UU
LMF20UU	20	43	54	32	0	8	5,5	9,2	5,4	42		LM20UU
LMF25UU	25	51	62	40	-0,016	8	5,5	9,2	5,4	59		LM25UU
LMF8LUU	8	24	32	15	0 -0,011	5	3,4	6,5	3,3	45	0 -0,3	LM8LUU
LMF12LUU	12	32	42	21	0	6	4,5	8	4,4	57		LM12LUU
LMF16LUU	16	38	48	28	-0,013	6	4,5	8	4,4	70		LM16LUU
LMF20LUU	20	43	54	32	0	8	5,5	9,2	5,4	80		LM20LUU
LMF25LUU	25	51	62	40	-0,016	8	5,5	9,2	5,4	112		LM25LUU

Medidas em mm