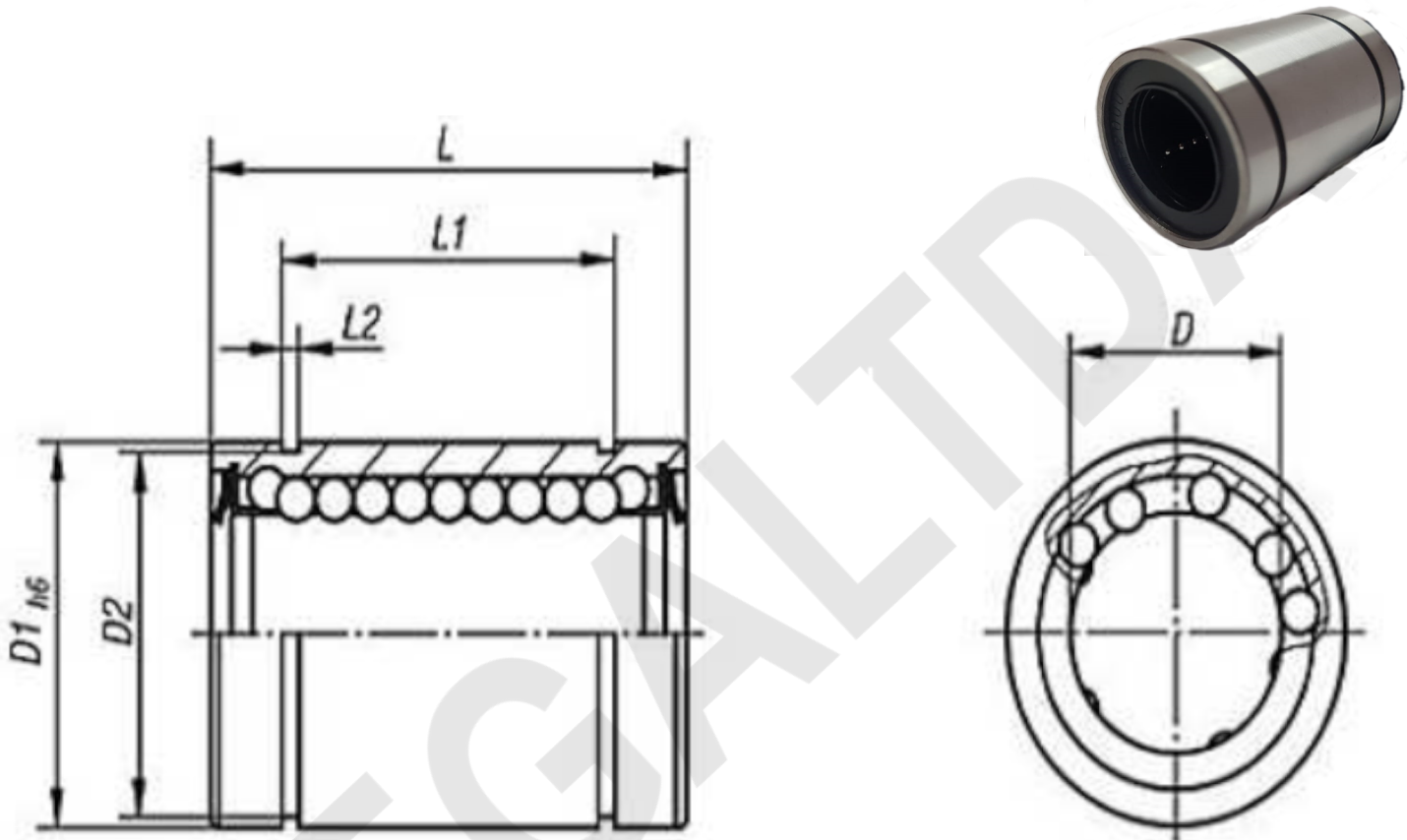


# Rolamento Linear LM e LME



Modelo	D	D1	L	L1	L2	D2	Peso (gr)	Circuitos
LM8UU	8	15	24	17,5	1,1	14,3	16	4
LM8LUU	8	15	45	35	1,1	14,3	26	4
LM10UU	10	19	29	22	1,3	18	30	4
LM12UU	12	21	30	23	1,3	20	32	4
LM12LUU	12	21	57	46	1,3	20	58	4
LM16UU	16	28	37	26,3	1,6	27	69	5
LM20UU	20	32	42	30	1,6	30,5	87	5
LM25UU	25	40	59	40	1,8	38	220	6
LME8UU	8	16	25	16,5	1,1	15	18	4
LME10UU	10	19	29	22	1,3	18	33	4
LME12UU	12	22	32	22,9	1,3	21	35	4
LME16UU	16	26	36	24,9	1,3	25	72	5
LME20UU	20	32	45	31,5	1,6	30	90	5
LME25UU	25	40	58	44,1	1,85	37,5	230	6