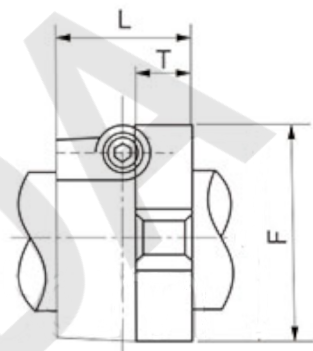
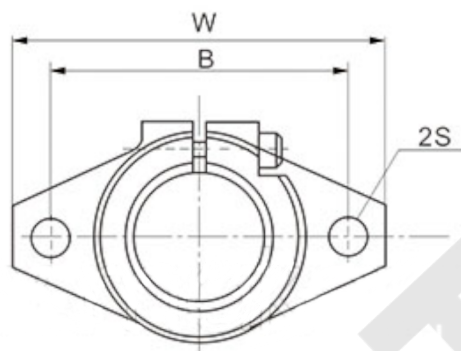
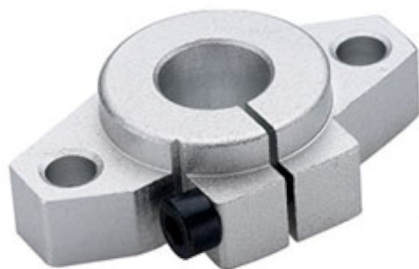


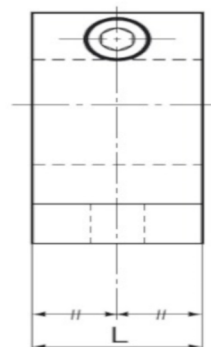
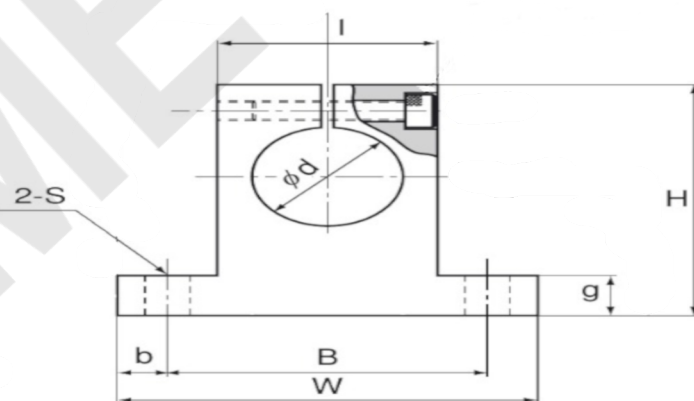
Suporte para eixo

SHF



Modelo	Diâmetro do Eixo	PESO	Dimensões (mm)						Parafuso de Aperto
			W	L	T	F	B	S	
SHF 8	8	13	43	10	10	24	32	5,5	M5
SHF 10	10	13	43	10	10	24	32	5,5	M5
SHF 12	12	20	47	13	8	28	36	5,5	M5
SHF 16	16	27	50	16	9	31	40	5,5	M5
SHF 20	20	40	60	20	13	37	48	7	M6
SHF 25	25	60	70	25	15	42	56	7	M6

SK



Modelo	Dimensões (mm)								Diâmetro do Eixo	PESO (g)
	H	W	L	B	S	b	g	I		
SK 8	33	42	14	31	5,5	5	6	18	8	20
SK 10	32,8	42	14	32	5,5	5	6	18	10	24
SK 12	37,5	42	14	32	5,5	5	6	20	12	30
SK 16	44	48	16	38	5,5	5	8	25	16	40
SK 20	51	60	20	45	6,6	7,5	10	30	20	70
SK 25	60	70	24	56	6,6	7	12	38	25	130