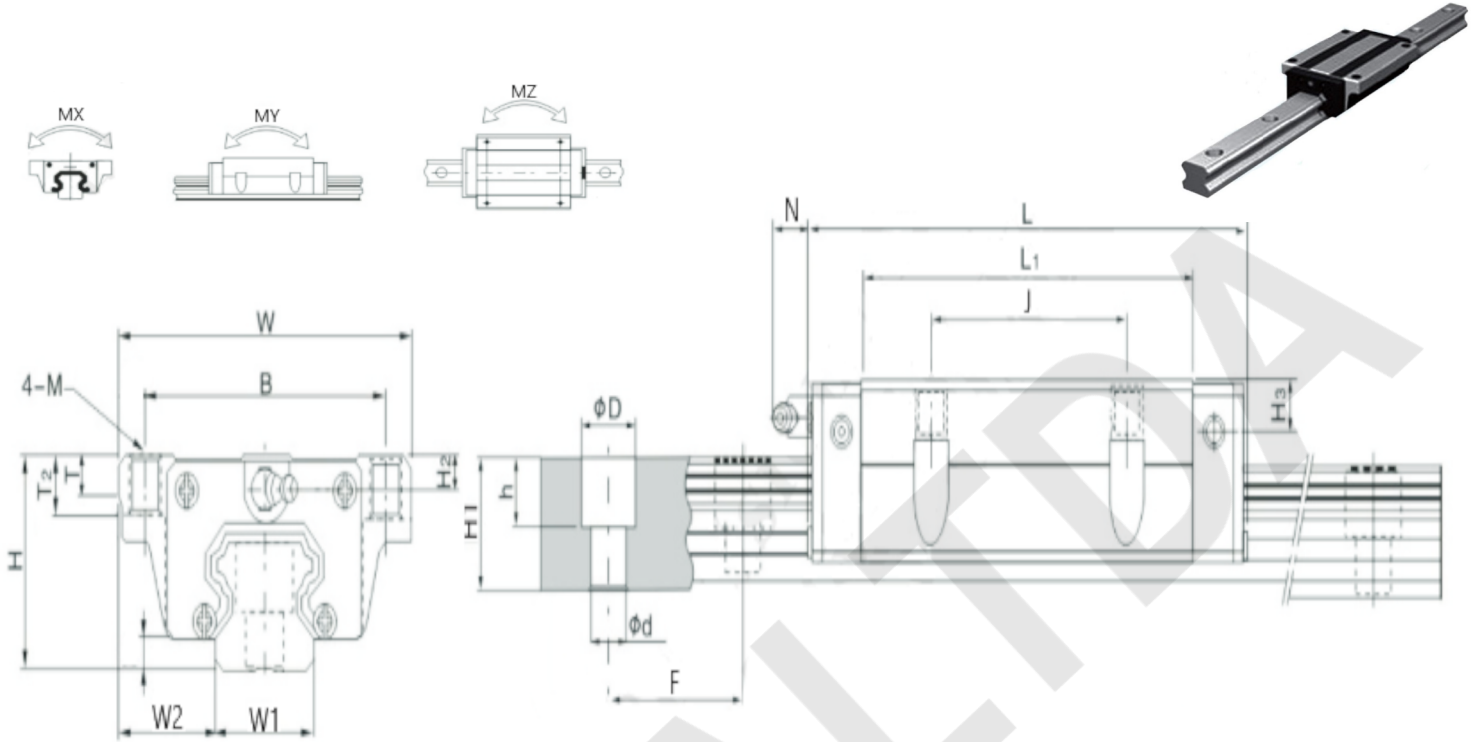


Guia Linear e Patim com Aba



Modelo	Dimensões de Montagem (mm)				Dimensões Do Patim (mm)							Parafuso Montagem do Trilho (mm)
	H	W	W2	E	L	B	J	MQ	T	L1	N	
HGW15CC	24	47	16	4,3	61,4	38	30	M5	6	39,4	5,3	M4 X 16
HGW20CC	30	63	21,5	4,6	77,5	53	40	M6	8	50,5	12	M5 X 16
HGW25CC	36	70	23,5	5,5	84	57	45	M8	8	58	12	M6 X 20

Modelo	Dimensões do Trilho (mm)						Capacidade de Carga (KN)		Peso	
	W1	H1	F	d	D	h	C(Dinâmico)	C0(Estático)	Patim(kg)	Trilho(kg/m)
HGW15CC	15	15	60	4,5	7,5	5,3	11,38	25,31	0,17	1,45
HGW20CC	20	17,5	60	6	9,5	8,5	17,75	37,84	0,4	2,21
HGW25CC	23	22	60	7	11	9	26,78	56,19	0,59	3,21

Momento Estático	Modelo Unid.: KN.m		
	RL15BN	RL20BN	RL20BL
MX	0,17	0,38	0,64
MY	0,15	0,27	0,51
MZ	0,15	0,27	0,51