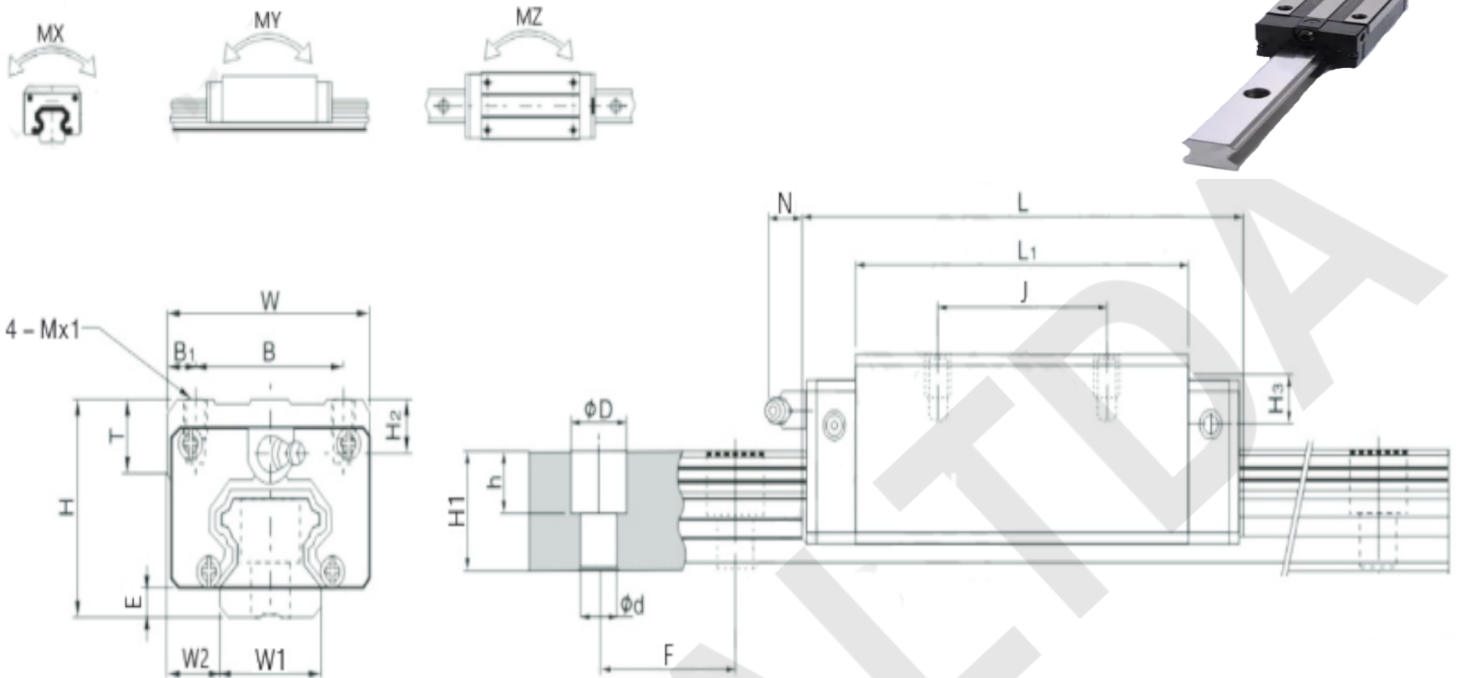


Guia Linear e Patim sem Aba



Modelo	Dimensões de Montagem (mm)				Dimensões Do Patim (mm)							Parafuso Montagem do Trilho (mm)
	H	W	W2	E	L	B	J	MQ	T	L1	N	
HGH15CA	28	34	9,5	4,3	61,4	26	26	M4X5	6	39,4	5,3	M4 X 16
HGH20CA	30	44	12	4,6	77,5	32	36	M5X6	8	50,5	12	M5 X 16
HGH25CA	40	48	13	5,5	84	35	35	M6X8	8	58	12	M6 X 20

Modelo	Dimensões do Trilho (mm)						Capacidade de Carga (KN)		Peso	
	W1	H1	F	d	D	h	C(Dinâmico)	C0(Estático)	Patim(kg)	Trilho(kg/m)
HGH15CA	15	15	60	4,5	7,5	5,3	11,8	25,31	0,18	1,45
HGH20CA	20	18	60	6	9,5	8,5	17,75	37,84	0,3	2,21
HGH25CA	23	22	60	7	11	9	26,48	56,19	0,51	3,21

Momento	Modelo Unid.: KN.m			
	Estático	RL15BN	RL20BN	RL20BL
MX	0,17	0,38	0,64	
MY	0,15	0,27	0,51	
MZ	0,15	0,27	0,51	